

K 3-200



PR 38 S 100



MHD 17 HR 37 TSM



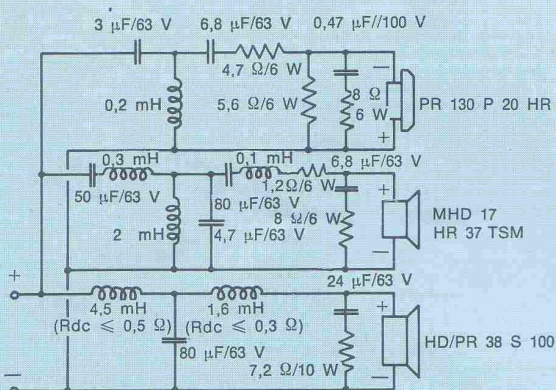
PR 130 P 20 HR

Cette enceinte de très haute qualité est équipée des meilleurs haut-parleurs que l'on puisse trouver dans ces dimensions. Tour de force technique conciliant haut rendement (100dB/1W/1m) et qualité sonore, cette enceinte permet l'écoute à niveau réel avec une remarquable aptitude à la transcription de la dynamique du message sonore. La conception du filtre passif est sans compromis.

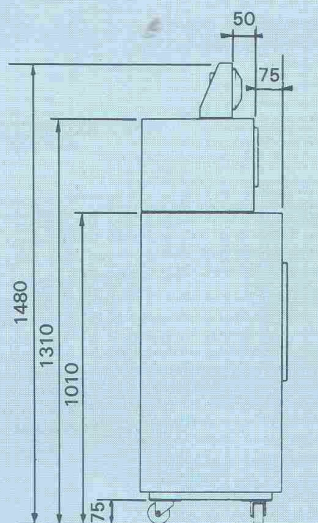
Principe : Bass-Reflex optimisé
 Volume de charge : 132 l
 Puissance nominale : 200 W
 Impédance nominale : 8Ω
 Bande passante : 40Hz-20KHz ± 3 dB
 Niveau d'efficacité : 100dB SPL/1W/1m
 Puissance acoustique maxi. : 123 dB SPL/200W/1m

Filtres FK 3-200

Fréquences de coupure = 400Hz - 6KHz

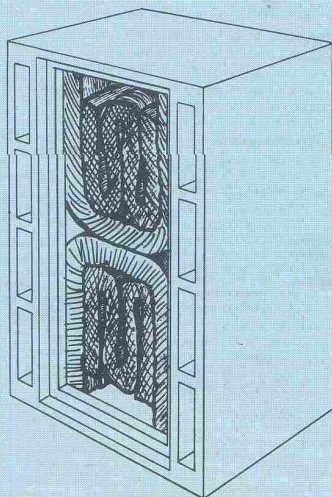


Disposition de l'ensemble



Le coffret de médium est disposé en retrait de 75 mm sur celui de grave. Le filtre passif peut très bien venir prendre place à côté du caisson de médium. Le tweeter sera vissé au milieu d'un petit baffle support de 170 mm de côté. Le positionner en retrait de 50 mm par rapport au plan de fixation du médium.

Matériaux absorbants



COFFRET BASS-REFLEX

La manière de disposer les panneaux de matériaux absorbants à l'intérieur du coffret est primordiale. La laine de verre est idéale dans cette application. Préférer si possible de la laine de verre en plaque (0,60 x 1,35 m) d'une épaisseur de 75 mm dont les fibres sont très serrées et douces. La répartir à l'intérieur du coffret comme indiqué sur la figure ci-contre. Veillez à maintenir libre un espace de 4 cm entre le matelas de laine de verre et le fond du coffret.

L'emplacement du moteur du haut-parleur de grave sera taillé dans l'épaisseur de la laine de verre.

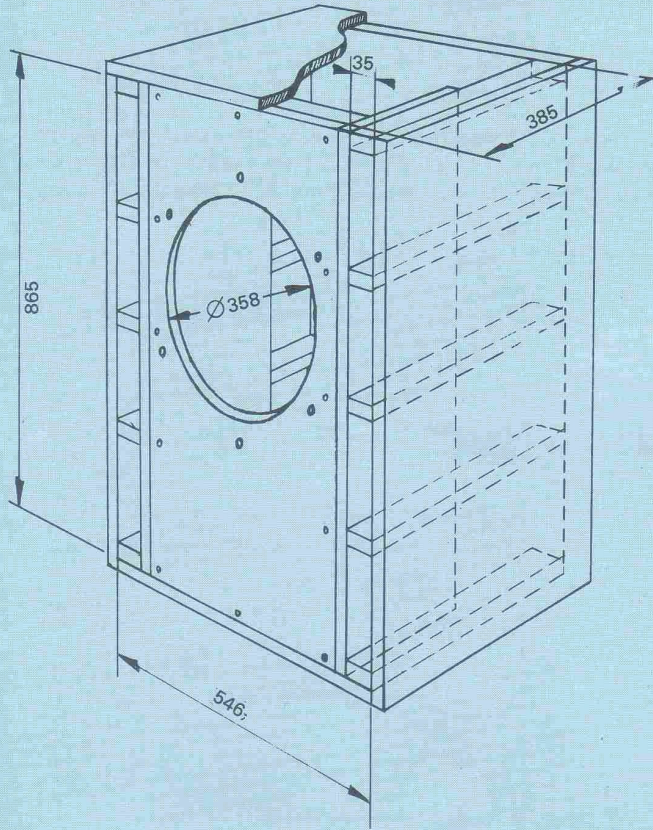
COFFRET MEDIUM

Il doit être entièrement rempli de laine de verre du même type que celle utilisée dans le coffret Bass-Reflex. Comprimer davantage la laine à proximité de la zone (B)

ENCEINTE A HAUT RENDEMENT DE TYPE PROFESSIONNEL 3 VOIES/200W

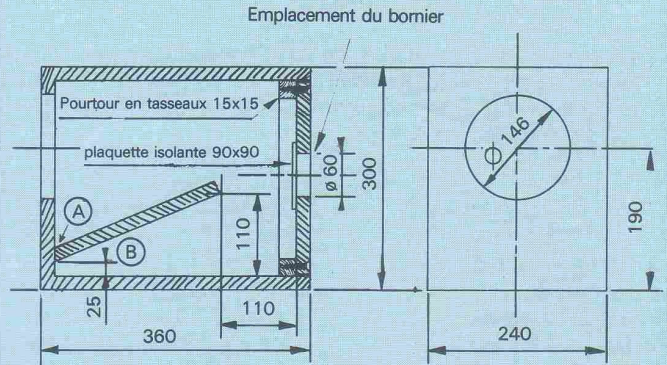
Coffret bass-reflex conseillé

Matière : Agglo ép : 25 mm uniquement
Tasseaux en multifeuilles ou bois dur (pin)



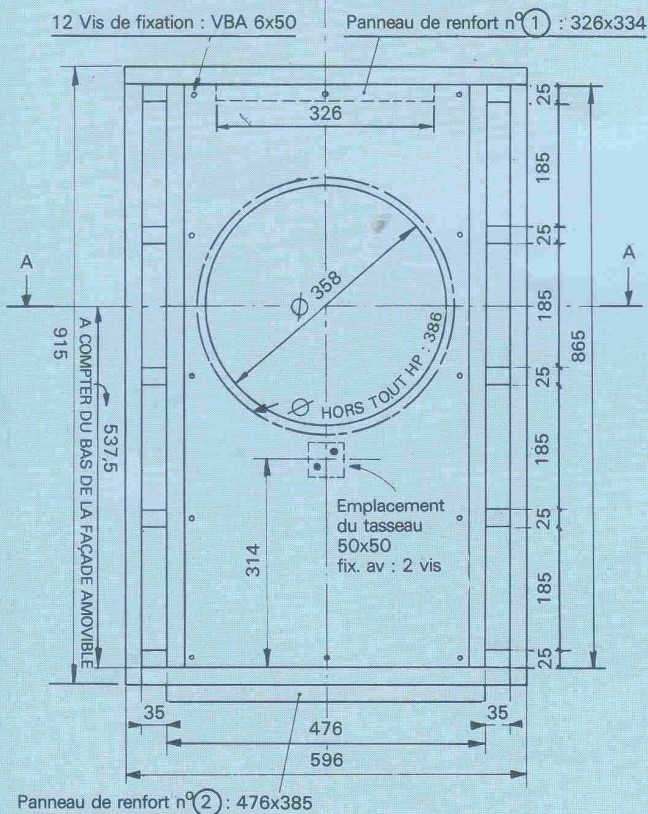
Coffret médium conseillé

Bien vérifier l'étanchéité du cloisonnement interne (point A sur le schéma ci-dessous)

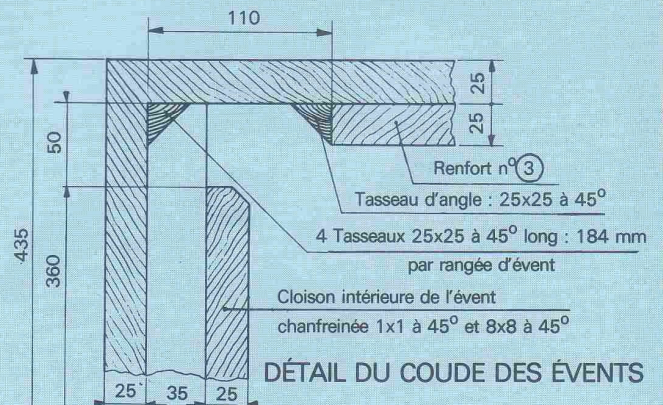
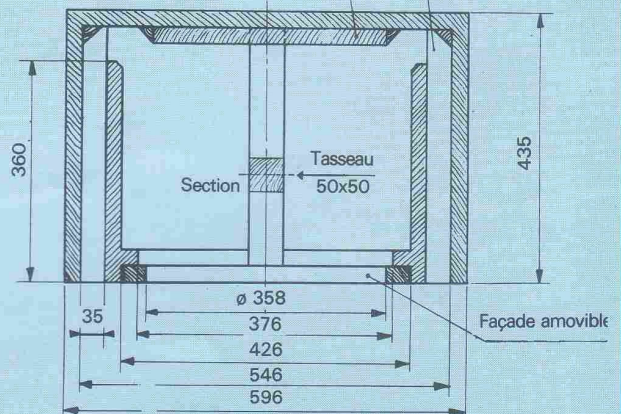


Matière : Aggloméré haute densité
épaisseur : 19 mm

COUPE AA



Panneau de renfort n°3 : 326x863 (2x)5 Tasseaux : 25x35



DÉTAIL DU COUDE DES ÉVENTS